

文部科学大臣杯争奪

第 31 回日本車いすツインバスケットボール選手権大会

企 画 書

(案)



- 主催： 公益財団法人 日本バスケットボール協会  
公益財団法人 日本障がい者スポーツ協会  
日本車いすツインバスケットボール連盟
  
- 主管： 文部科学杯争奪  
第 31 回日本車いすツインバスケットボール選手権大会実行委員会  
静岡県バスケットボール協会

文部科学大臣杯争奪 第31回日本車いすツインバスケットボール選手権大会  
実 施 要 綱 (案)

- 目 的 日本車いすツインバスケットボール選手権大会は、四肢麻痺の重度障がい者がスポーツを通じて体力の維持・増進・機能回復等の向上を図り、明朗快活な性格と協調精神を養う事によって、自立更正の充実と明るい生活形成に寄与すると共に、社会への正しい認識を高めることを目的とする。
- 名 称 文部科学大臣杯争奪  
第31回日本車いすツインバスケットボール選手権大会
- 日 時 平成30年6月9日(土)・10日(日)
- 会 場 静岡県磐田市「アミューズ豊田」  
〒438-00831 静岡県磐田市上新屋 304 TEL (0538) 36-3211
- 主 催 公益財団法人日本バスケットボール協会  
公益財団法人日本障がい者スポーツ協会  
日本車いすツインバスケットボール連盟
- 主 管 文部科学大臣杯争奪  
第31回日本車いすツインバスケットボール選手権大会実行委員会  
一般社団法人静岡県バスケットボール協会
- 後 援 文部科学省／厚生労働省／静岡県／財団法人静岡県体育協会／磐田市  
(予 定) 静岡県教育委員会／磐田市教育委員会／公益財団法人静岡県障害者スポーツ協会  
社会福祉法人静岡県社会福祉協議会／社会福祉法人磐田市社会福祉協議会  
財団法人磐田市体育協会／一般社団法人日本車いすバスケットボール連盟  
公益社団法人全国脊髄損傷者連合会／全国頸髄損傷者連絡会  
中日新聞社／中日新聞社会事業団／東海テレビ放送／東海テレビ福祉文化事業団  
静岡放送／静岡新聞社 [順不同]
- 協 力 静岡県西部バスケットボール協会／磐田バスケットボール協会  
(予 定) 静岡県ハンディキャップバスケットボール連盟  
磐田キッズチアリーディングクラブ [順不同]
- 特別協賛 あいおいニッセイ同和損害保険株式会社  
(予 定) [順不同]
- 協 賛 トヨタ自動車株式会社／株式会社デンソー／株式会社モルテン／日進医療器株式会社  
(予 定) 大塚製薬株式会社 [順不同]

- 出場資格
1. 日本車いすツインバスケットボール連盟に、平成29年8月1日までに登録を完了したチームで、日本車いすツインバスケットボール連盟の評議員会で定めた地区割りに於いて、各地区の予選を勝ち抜いた12チームとする。
  2. 1チームの参加者は、17名（選手12名・役員5名）を限度とし、役員が選手を兼ねる場合は、選手名簿に登録されていなければ選手として出場できない。  
この場合、選手の人員は選手を兼ねる役員を含めて12名とする。
  3. 日本車いすツインバスケットボール連盟の発行する持ち点カードを保有する選手。

地区割り

各地区ブロックの予選を勝ち抜いた計12チーム。

東北・関東ブロック	3	東海ブロック	2
近畿・中四国ブロック	2	九州ブロック	1
第30回優勝チーム	1	大会特別枠	2
地元出場枠	1		

選手資格

平成30年現在登録を完了したもので、M&Tチェックを受けた者。

競技規則

日本車いすツインバスケットボール連盟が定める競技規則集を適用する。

競技方法

12チームのトーナメント戦を行なう。

組み合わせ

平成30年2月の評議員会で決定する。

申し込み

所定のエントリー用紙にて、平成30年1月末日までに、下記への提出をもって申し込みとする。  
《申込先》日本車いすツインバスケットボール連盟事統括部

参加費

出場チームは、参加費30,000円を大会までに、大会実行委員会へ納入する。

実行委員会

文部科学大臣杯争奪  
第31回日本車いすツインバスケットボール選手権大会実行委員長  
実行委員長 久保 慶之  
〒438-0033 静岡県磐田市新出 547-1  
携帯 090-3950-0386  
E-mail yoshiyuki-k@tokai.or.jp  
連盟ホームページ <http://jwtf.com>

文部科学大臣杯争奪 第31回記念日本車椅子ツインバスケットボール選手権大会(磐田大会)

日程(案)

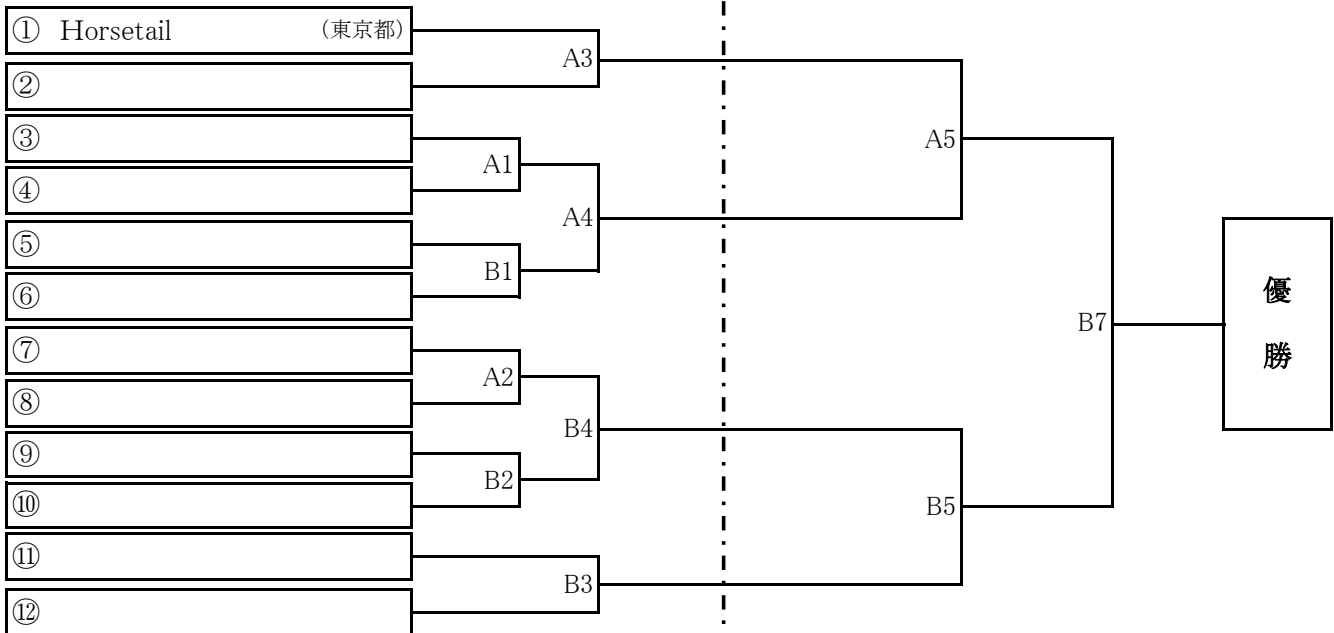
6月9日(土)			6月10日(日)	
8:30～ 開館・入館 9:00～ 受付 10:00～ 開会式 1. 選手入場 2. 開会宣言 3. 優勝杯・準優勝 4. 開会挨拶 5. 来賓挨拶 11:00～ 競技開始			8:30～ 開館・入館 9:30～ 競技開始(対戦表参照) 15:30～ (予定) 閉会式 1. 選手入場 2. 成績発表 3. 表彰 4. 閉会挨拶 5. 閉会宣言 6. 選手退場	
	試合	時間	Aコート	Bコート
9日(土)	第1試合	11:00～12:30	A1	B1
	第2試合	12:40～14:10	A2	B2
	第3試合	14:20～15:50	A3	B3
	第4試合	16:00～17:30	A4	B4
10日(日)	第5試合	9:30～11:00	A5 準決勝	B5 準決勝
	第6試合	11:10～13:00	エキシビジョンゲーム&アトラクション	
	アトラクション			
	第7試合決勝戦	13:00～14:30	B7 決勝	

【 本 戦 】

対 戦 表

第1日目

第2日目



【 エキシビジョンゲーム 】

エキシビジョンゲームの組み合わせについては、主催者一

本戦は10分クォーター制、2分インターヴァル、10分ハーフ  
エキシビジョンは8分クォーター制、1分インターヴァル、7分ハーフタイム

※組み合わせ番号の若いチームが、オフィシャル席に向かって右ベンチとし、淡色のユニフォームを着用する。

①のチームは、前年度優勝シード。  
本大会優勝チームは、来年度出場権を与える。

